



S922

Terminal Biométrica IP Portátil con Teclado

El S922 es un equipo biométrico IP portátil, resistente y único en el mercado, diseñado para la administración de tiempo y asistencia en lugares remotos.

El S922 está equipado con una batería de 7.6Ah que le permite trabajar hasta 16 horas continuas y permanecer hasta 28 horas en reposo.

Gracias a su cubierta y resistente diseño, el S922 puede soportar golpes hasta una altura de 1 metro sobre el piso, además el índice de protección IP65 que posee lo hace resistente al agua y al polvo.

Características

- Diseño resistente y portátil.
- Capacidad de memoria para 5.000 Huellas, 30.000 Tarjetas y 200.000 Eventos.
- Interfaz TCP/IP y USB-Host.
- A prueba de agua y polvo con índice de protección IP65.
- A prueba de golpes (hasta 1m sobre el piso).
- Batería de respaldo de 7.6Ah.
- Verificación de usuarios en menos de 1 segundo.
- Sencillo software de administración.



IP65



Carcasa Resistente



GPRS/3G



Huella Digital



RFID



Batería de Respaldo

Especificaciones

Pantalla	3.5 Pulgadas TFT
Capacidad de Huellas	5.000 (Estándar) / 10.000 (Opcional)
Capacidad de Tarjetas	30.000 (Tarjeta ID)
Capacidad de Eventos	200.000
Comunicación	TCP/IP, USB-Host. Opcional: Wi-Fi, GPRS, 3G (WCDMA)
Funciones Estándar	ADMS, Código de Trabajo, Horario de Verano, Búsqueda Self-Service, Cambio Automático de Estado, Entrada T9, Foto ID, ID de 9 Dígitos, SMS, Tarjetas ID
Funciones Opcionales	HID / MIFARE
Índice de Protección	IP65
Fuente de Alimentación	12V 3A DC, Batería de Respaldo de 7600 mAh
Temperatura de Operación	0°C a 45°C
Humedad de Operación	20% - 80%
Peso Total	1.65 kg
Dimensiones	225 x 235 x 125 mm

Dimensiones

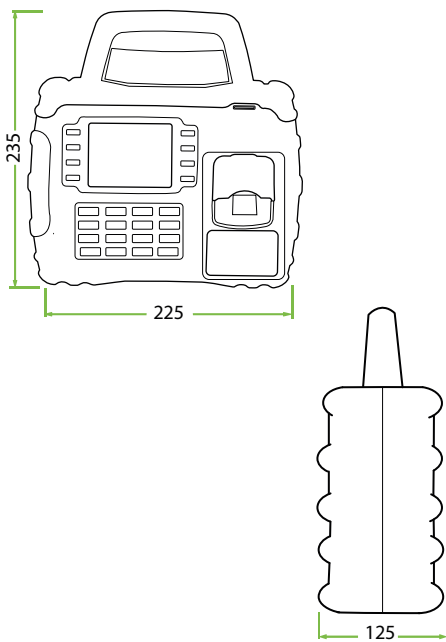
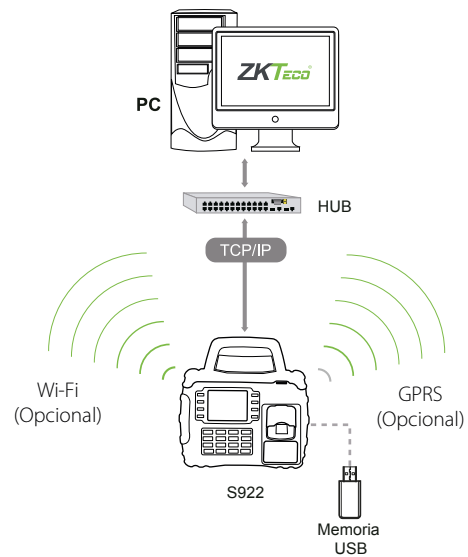


Diagrama de Aplicación



ZKTeco Latinoamérica

German Centre 3-2-02, Av. Santa Fe No. 170, Lomas de Santa Fe, Álvaro Obregón, 01210 México D.F.

(52) 55 - 5292 8418

www.zktecolatinoamerica.com

Derechos de Autor © 2015, ZKTeco, Inc. Todos los derechos reservados.

ZKTeco puede, en cualquier momento y sin previo aviso, realizar cambios o mejoras en los productos y servicios o detener su producción o comercialización. El logo ZKTeco y la marca son propiedad de ZKTeco Inc.

