



(*) Imagen de carácter ilustrativo.

ZK-iClock360 ID

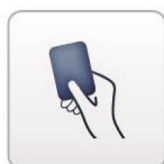
Control de tiempo y asistencias

DESCRIPCIÓN

iClock 360 es un equipo con tecnología de biométrica para el control de asistencias del personal con la posibilidad de operar de manera independiente y almacenar hasta 200000 eventos y 8000 huellas digitales. Esta información puede ser descargada a través de la red de su empresa o bien por una memoria USB. Cuenta con una pantalla TFT de 3,5 pulgadas, pudiendo así mostrar de manera optima la información del dispositivo, incluyendo la foto del usuario, la calidad de imagen de la huella digital y el resultado de la verificación. Sus 8 teclas de función parametrizables permiten identificar el estado de la asistencia, el trabajo o verificar los mensajes de texto públicos y privados. Su velocidad de verificación es menor a 2 segundos y permite registrar los accesos mediante tres opciones: huella digital, tarjetas de aproximación y contraseña. Su comunicación estándar es a través del puerto TCP/IP, logrando un monitoreo en tiempo real de las registraciones del personal. Es ideal para pequeñas, medianas y grandes empresas.



Huellas



RFID



TCP / IP



Puerto Mini USB



Contraseña

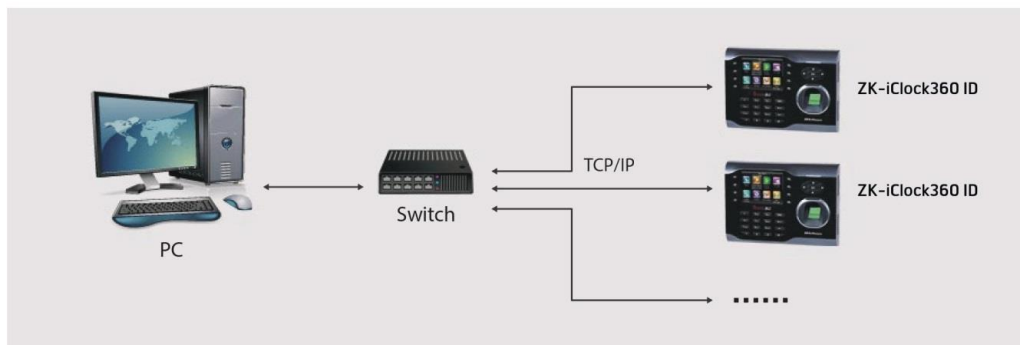


Pantalla Color TFT

ESPECIFICACIONES TÉCNICAS

Capacidad de Huellas	8000
Capacidad de Tarjetas	10000
Capacidad de Transacción	200000
Sensor	ZK Sensor óptico antirralladuras
Version de Algoritmo	ZK v9.0 y v10.0
Velocidad de Verificación	menor a 2 segundos
Metodos de Verificacion	1:N 1 a 1
Posibilidad de error	Menor de 0.0001%
Mensajes Auditivos	En español
Comunicación	RS232/485, USB Host/cliente, TCP/IP
Lector RFID	EM Marin125 khz, MF opcional
Funciones Estándar	Workcode, SMS, DLST, timbres programables. Servicio de autoconsulta, cambio automático de estado, texto predictivo T9, foto función, 8 teclas de función parametrizables
Funciones Opcionales	Webserver; Wi-Fi
Pantalla	Color TFT 3,5"
Alimentación	12V, 1,5A
Temperatura Tolerable	0°C - 45°C
Humedad Tolerable	20% - 80%
Dimensiones	190mm x 140mm x 46mm

DIAGRAMA DE CONEXIÓN



Calle 51 No. 16A - 60 Piso 1
Teléfonos: 221 9840
Celular: 316 6650045
asalamanca@sictegltda.com
info@sictegltda.com